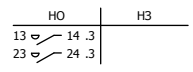
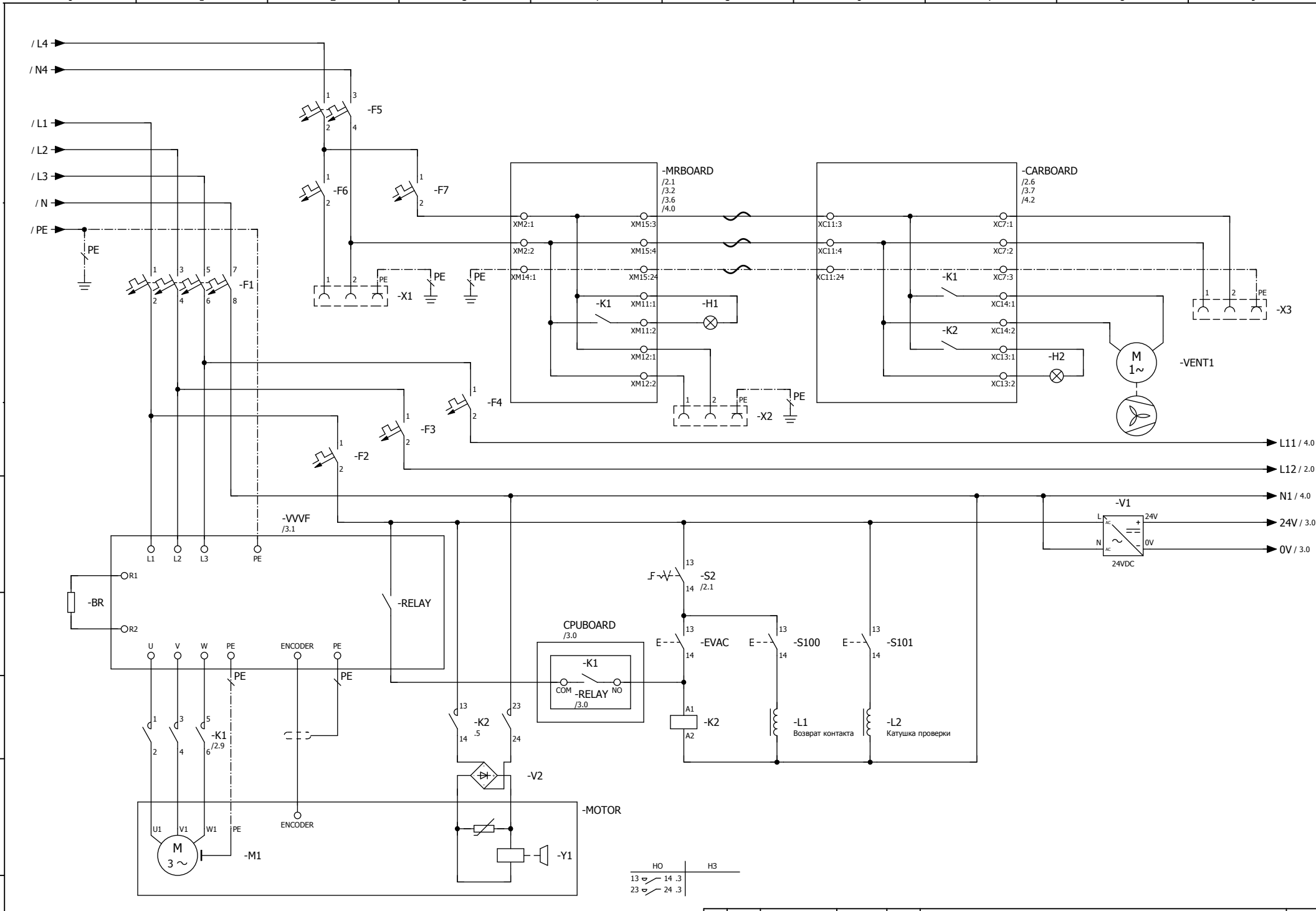


Перв. примен
Справ. №

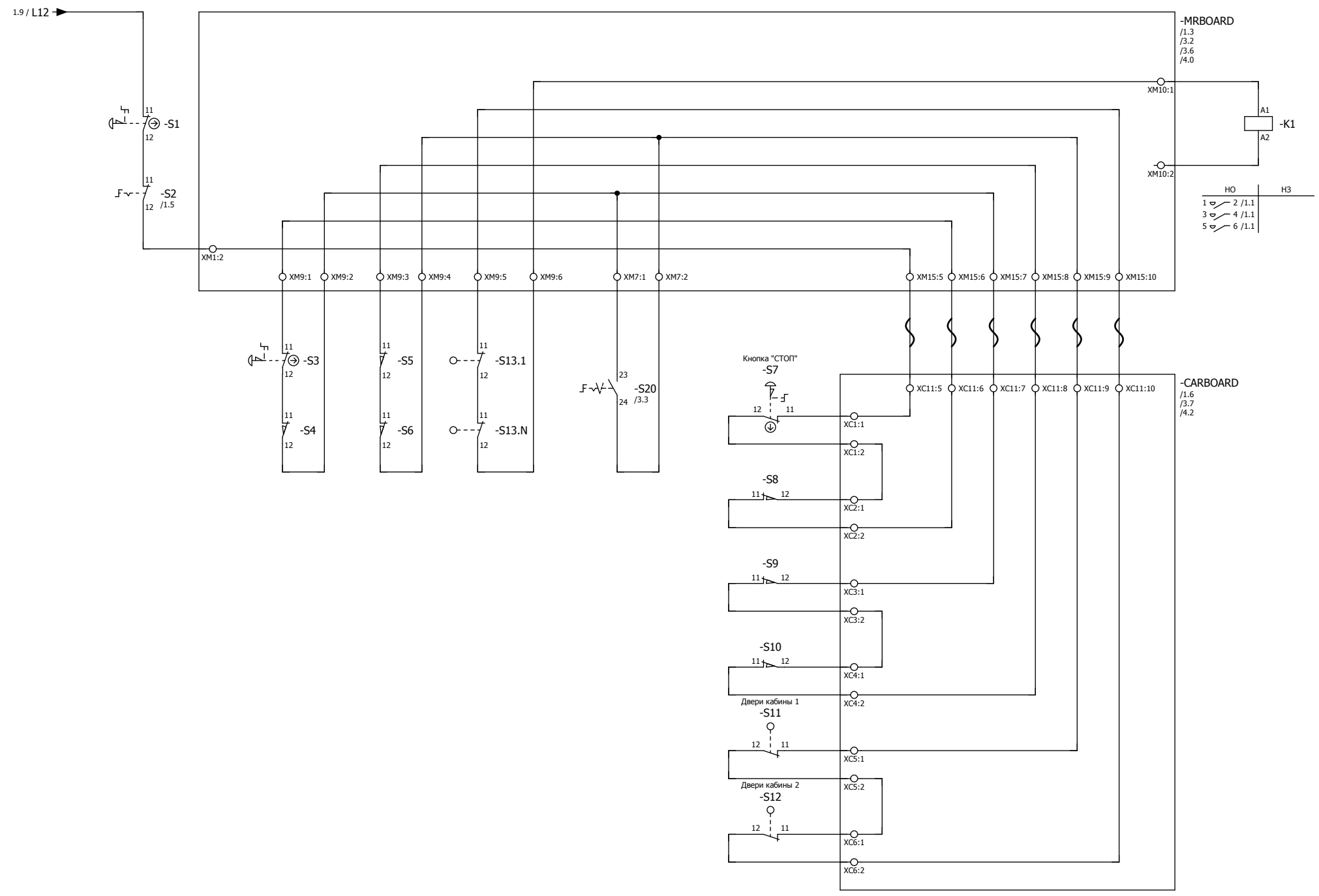
Подп. и дата
Инв. № дубл
Взам. инв. №
Подп. и дата
Инв. № подл.



Ред.	Листов	№ докум.	Подп.	Дата

Главная цепь

Перв. примен
Справ. №



Инв. № подл.	Подп. и дата
Взам. инв. №	Инв. № дубл
Подп. и дата	Подп. и дата

Ред.	Листов	№ докум.	Подп.	Дата

Цепь безопасности

Справ. №

Перв. примен

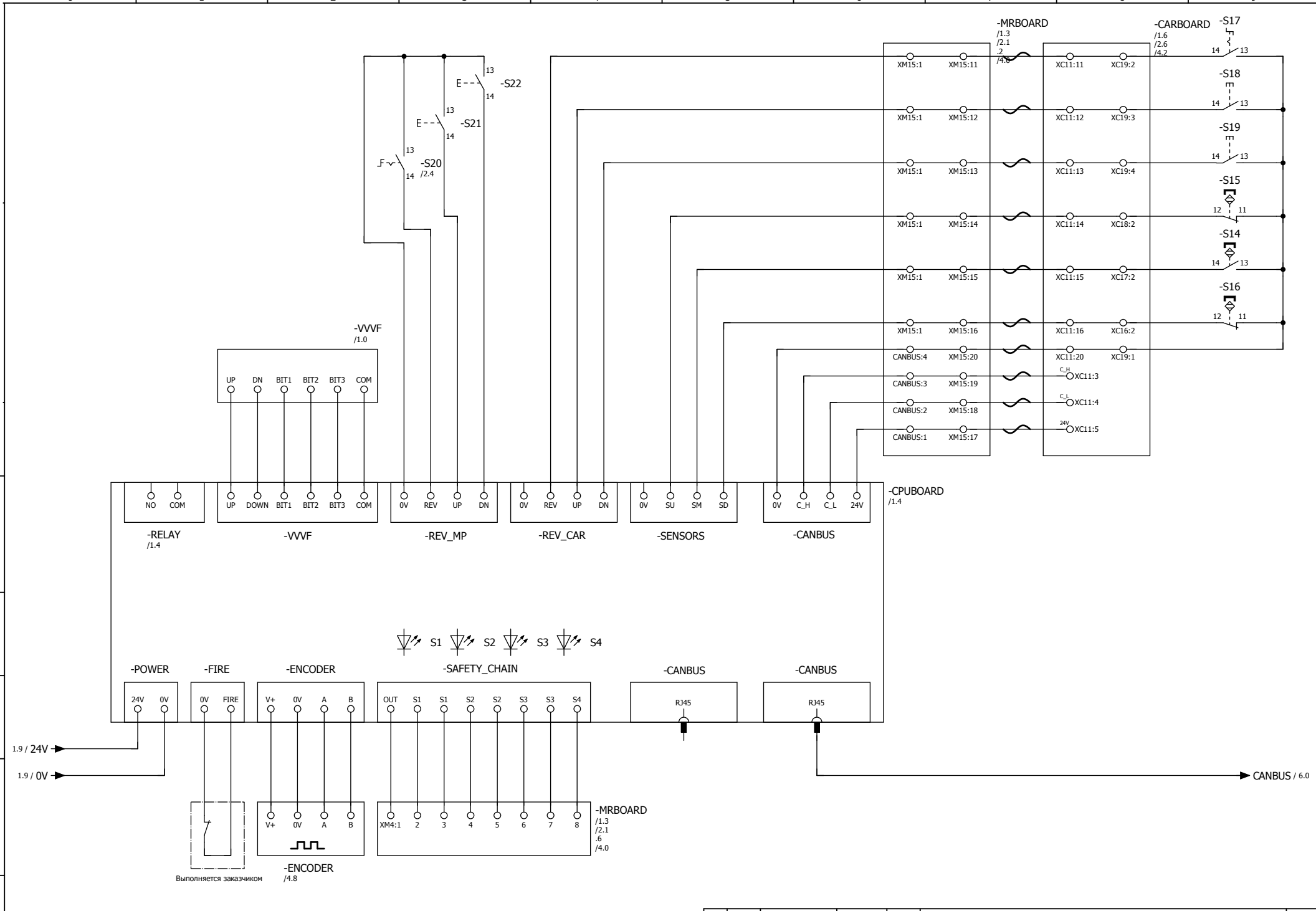
Инв. № подл.

Подп. и дата

Взам. инв. №

Инв. № дубл

Подп. и дата

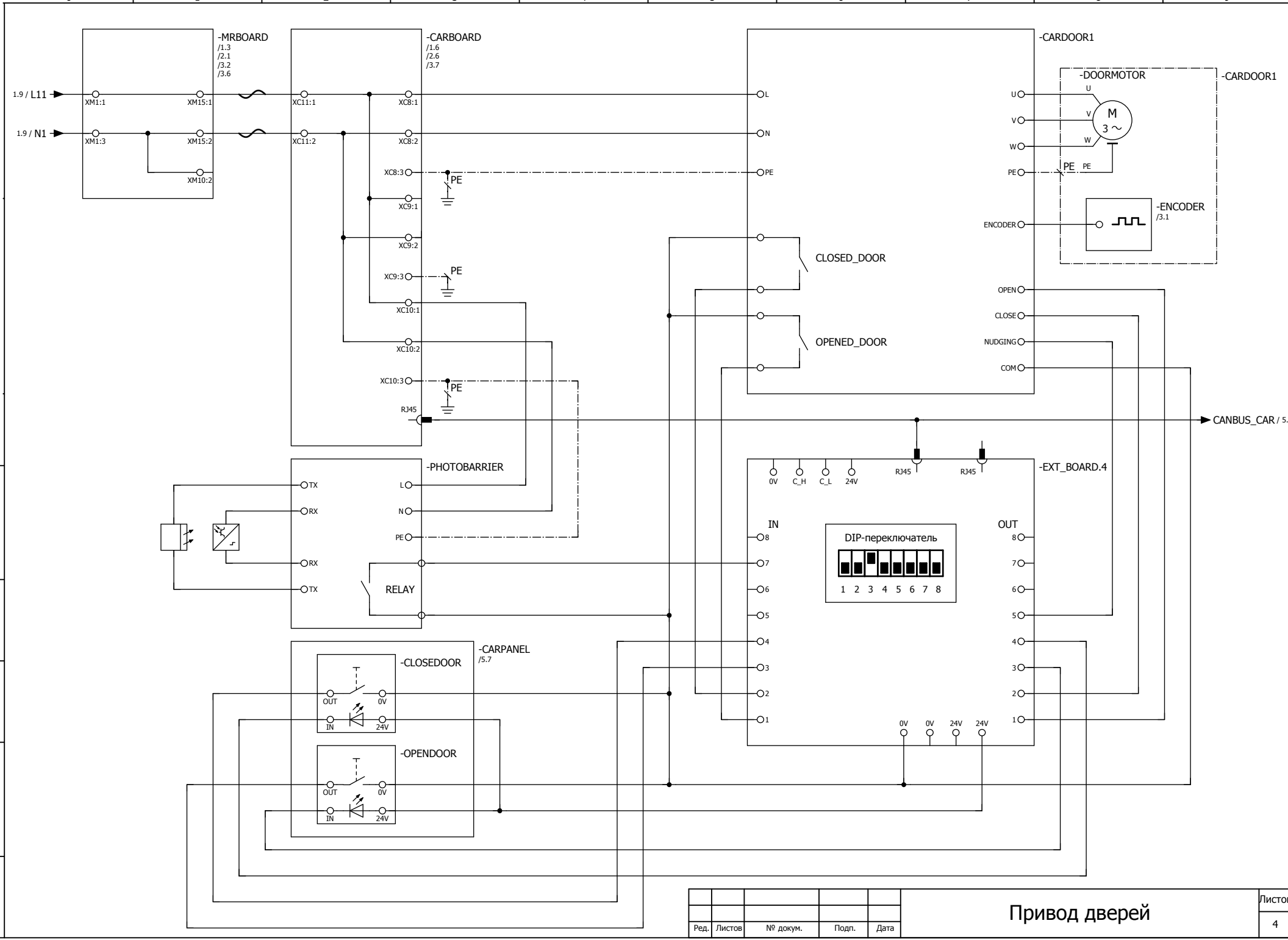


Ред.	Листов	№ докум.	Подп.	Дата
------	--------	----------	-------	------

Центральная плата. Датчики

Перв. примен
Справ. №

Инв. № подл.
Подп. и дата
Взам. инв. №
Инв. № дубл
Подп. и дата

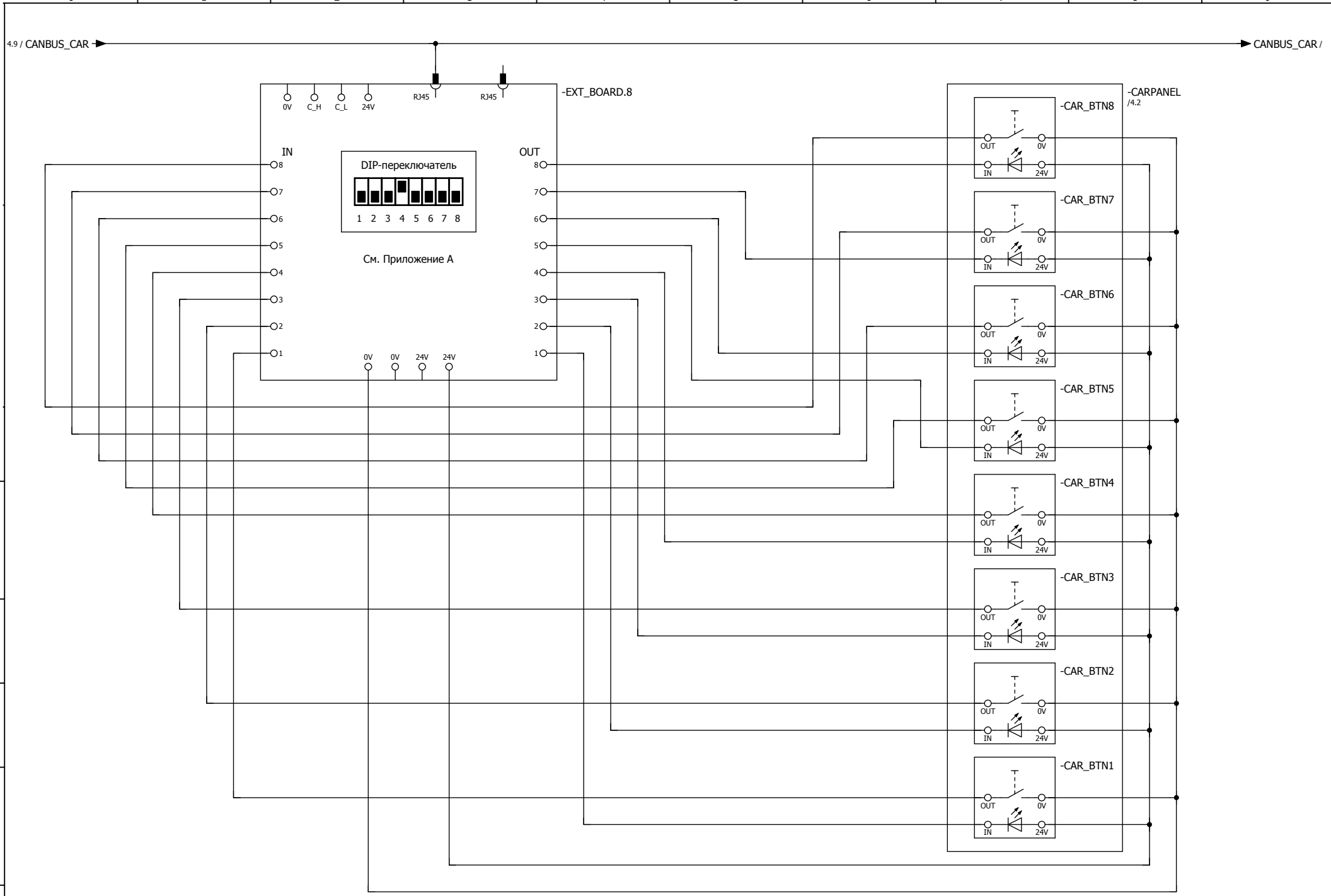


Ред.	Листов	№ докум.	Подп.	Дата

Привод дверей

Перв. примен

Справ. №



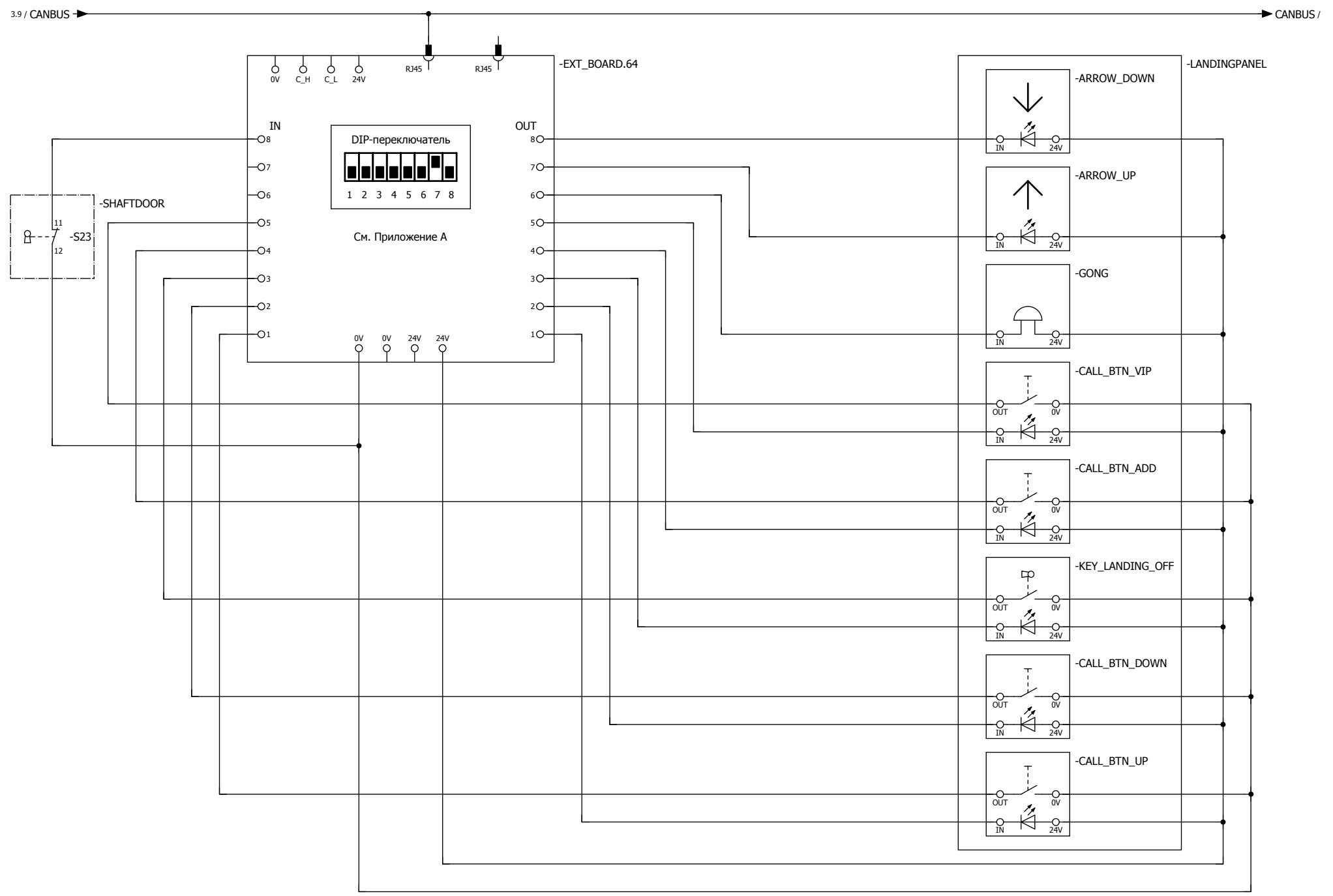
Инв. № подл.	Подп. и дата
Взам. инв. №	Инв. № дубл
Подп. и дата	Подп. и дата

Ред.	Листов	№ докум.	Подп.	Дата

Приказная панель

Перв. примен

Справ. №



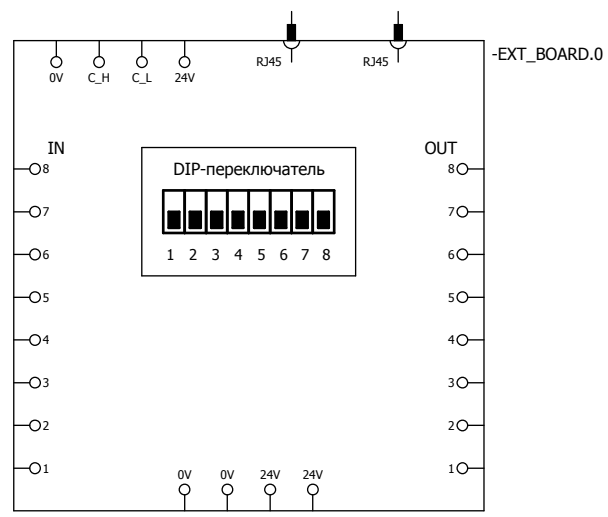
Инв. № подл.	Подп. и дата
Взам. инв. №	Инв. № дубл
Подп. и дата	Подп. и дата

Ред.	Листов	№ докум.	Подп.	Дата

Вызывная панель

Листов
6

Перв. примен
Справ. №



Инв. № подл.	Подп. и дата	Взам. инв. №	Инв. № дубл	Подп. и дата

Ред.	Листов	№ докум.	Подп.	Дата

Плата расширения

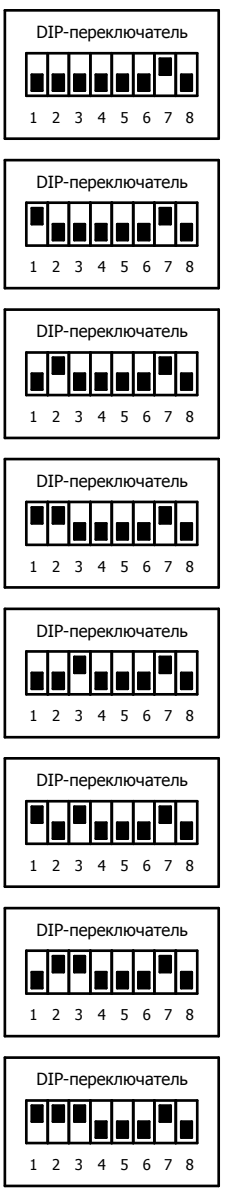
Листов
7

Перв. примен
Справ. №

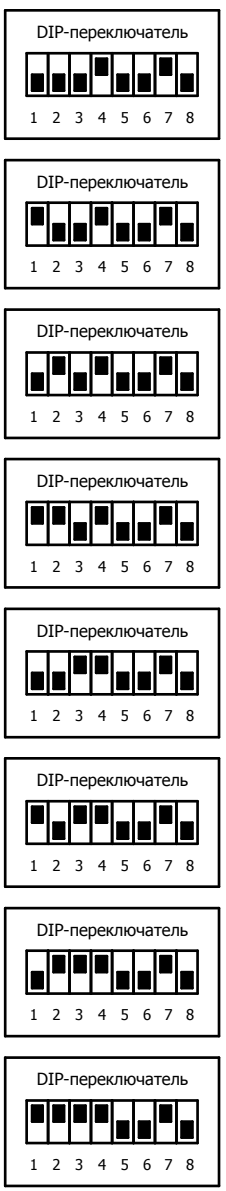
Инв. № подл.
Подп. и дата
Взаим. инв. №
Инв. № дубл
Подп. и дата



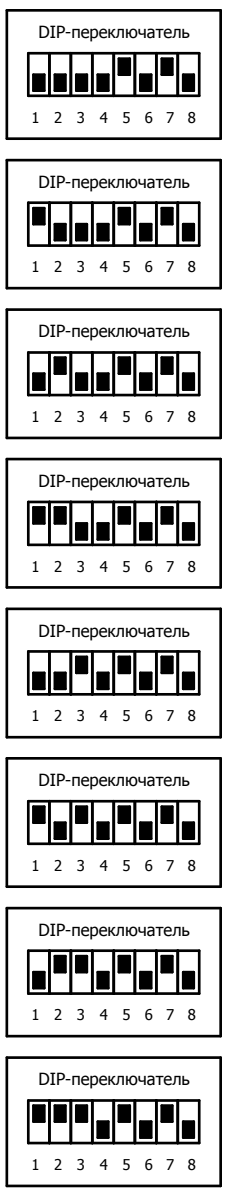
Приказы 1-8
Приказы 9-16
Приказы 17-24
Приказы 25-32
Приказы 33-40
Приказы 41-48
Приказы 49-56
Приказы 57-64



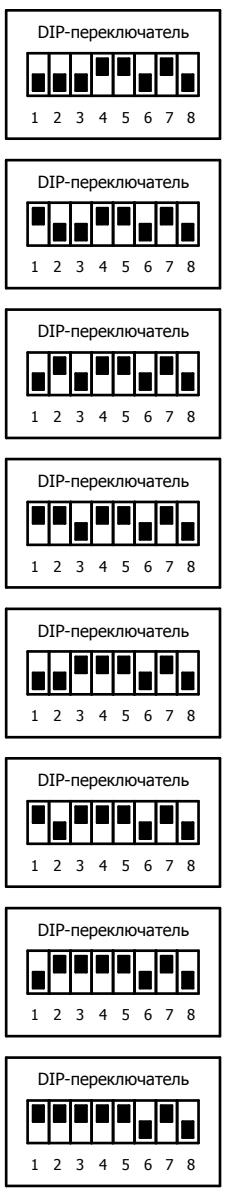
Вызов 1
Вызов 2
Вызов 3
Вызов 4
Вызов 5
Вызов 6
Вызов 7
Вызов 8



Вызов 9
Вызов 10
Вызов 11
Вызов 12
Вызов 13
Вызов 14
Вызов 15
Вызов 16



Вызов 17
Вызов 18
Вызов 19
Вызов 20
Вызов 21
Вызов 22
Вызов 23
Вызов 24



Вызов 25
Вызов 26
Вызов 27
Вызов 28
Вызов 29
Вызов 30
Вызов 31
Вызов 32

Ред.	Листов	№ докум.	Подп.	Дата

Приложение А